

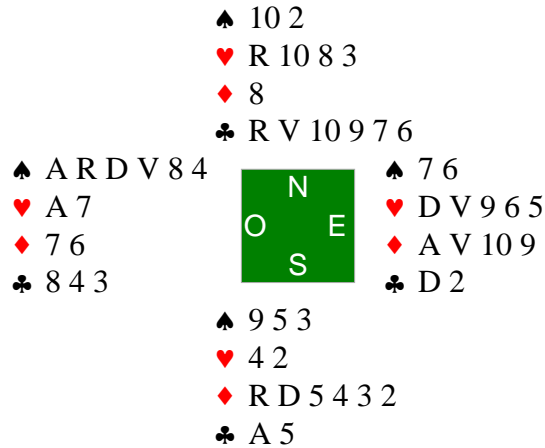


4^E FESTIVAL DES SIMULTANÉS

JOUEZ DES SIMULTANÉS DANS VOTRE CLUB
DU 4 AU 30
SEPTEMBRE 2023

Points d'expert doublés
Donnes commentées

Donne 1
 Nord Donneur
 Pers. Vul



<i>Ouest</i>	<i>Nord</i>	<i>Est</i>	<i>Sud</i>
	Passe	Passe	1 ♦
1 ♠	Contre	1 SA	Passe
3 ♠	Passe	3 SA	Fin

Entame: ♦ 4

Enchères : En troisième position, non-vulnérable, Sud a une ouverture légère mais justifiée par la belle couleur. On peut aussi ouvrir de 3 ♦, il en manque un, mais l'ouverture est plus gênante pour les adversaires, en troisième tout est permis ! Quoiqu'il en soit, sur l'ouverture de 1 ♦, Est préfère insister à Sans-Atout avec toutes ses tenues rouges plutôt que dire 4 ♠.

Jeu de la carte : L'entame de la quatrième meilleure à Carreau donne la neuvième levée au déclarant. Celui-ci ne devrait pas tenter l'impasse au Roi de Cœur au vu du danger des Trèfles et du Contre Spoutnik de Nord, mais défiler ses Piques et se décider à la fin en fonction des défausses adverses.

Sur une autre entame, Cœur par exemple, il manque une levée et le déclarant devrait prendre de l'As avant de défiler tout ses Piques avant de rejouer Cœur.

Remarquez qu'il n'est pas simple pour la défense de faire les levées de Trèfle auquel elle a le droit.

Nord rejoue le Valet de Trèfle pour un petit en Est et Sud doit mettre son As pour ne pas bloquer la couleur et pouvoir rejouer un petit et ainsi faire chuter le contrat à la condition que Nord ai conservé au moins quatre Trèfles. Pas facile tout ça !

Au contrat de 4 ♠, on fait deux de chute.

Donne 2
 Est Donneur
 N-S Vul

♠ 10 5 4 3	♠ V 9 6	♠ A D 8 7 2
♥ V 6 5 4 2	♥ D 8 7	♥ A 10 3
♦ D V	♦ A R 6 3	♦ 8 2
♣ A V	♣ R 6 2	♣ D 9 3

♠ R
♥ R 9
♦ 10 9 7 5 4
♣ 10 8 7 5 4

<i>Ouest</i>	<i>Nord</i>	<i>Est</i>	<i>Sud</i>
		1 ♠	Passe
3 ♠	Fin		

Entame: ♦ 10

Enchères : Le soutien au palier de 3 montre quatre atouts et 11-12 points.
 Avec son ouverture minimale en points et en distribution, Est refuse l'invitation.

Jeu de la carte : La défense commence par faire les deux premières levées à Carreau. À la vue du mort, Nord rejoue atout, les autres couleurs semblant plus dangereuse.
 Si le déclarant met la Dame, il perdra deux levées d'atout, sinon, il n'en perdra qu'une seule, question d'inspiration...

Un joueur malheureux mettra la Dame pour le Roi de Sud qui jouera Trèfle pour le Valet et le Roi. Nord rejoue Trèfle pour l'As sec du mort pour faire un flanc neutre. Pique pour l'As et la mauvaise nouvelle, Dame de Trèfle, on défausse un Cœur et atout pour remettre Nord en main et le contraindre à rejouer en coupe et défausse ou Cœur sous sa Dame ce qui vous permet de ne perdre qu'une levée de Cœur.

Deux de chute tout de même et seulement une de chute pour ceux qui auraient pris le Roi d'atout sec !

Donne 3
Sud Donneur
E-O Vul

♠ A R 5	♠ V 10	♠ D 9 8 7 4
♥ 8 5 4	♥ D 2	♥ V 6
♦ D V	♦ A R 9 7 5 2	♦ 10 8 6
♣ 10 8 7 6 4	♣ R V 2	♣ A 9 5

♠ 6 3 2	<table border="1" style="background-color: green; color: white; text-align: center; width: 60px; height: 60px; margin: auto;"> <tr><td></td><td>N</td><td></td></tr> <tr><td>O</td><td></td><td>E</td></tr> <tr><td></td><td>S</td><td></td></tr> </table>		N		O		E		S		♠ D 9 8 7 4
	N										
O		E									
	S										
♥ A R 10 9 7 3		♥ V 6									
♦ 4 3		♦ 10 8 6									
♣ D 3		♣ A 9 5									

<i>Ouest</i>	<i>Nord</i>	<i>Est</i>	<i>Sud</i>
Passe	2 SA	Passe	2 ♥
Passe	4 ♥	Fin	3 SA

Entame: ♠ A

Enchères : 2 SA est un relais qui demande la force de l'ouverture du faible, 3 SA indique un jeu maximum, on dit 3 ♥ avec un jeu minimum, sans contrôle annexe que l'on nommerait.

Au vu du danger des Piques, Nord préfère la manche en majeure.

Jeu de la carte : Après avoir fait l'As et le Roi de Pique et à la vue des Carreaux menaçants au mort, Ouest rejoue Trèfle en espérant trouver l'As et la Dame chez son partenaire. Comme le déclarant possède la Dame de Trèfle, la défense est limitée à trois levées.

Donne 4

Ouest Donneur
Tous Vul

♠ 7	♠ A D 8 4	♠ V 10 6 5
♥ V 9 7 2	♥ A 10 5 4 3	♥ R D 8
♦ R 10 7 3	♦ 8 5	♦ A D 6
♣ A V 8 6	♣ 10 9	♣ R D 4

♠ R 9 3 2
♥ 6
♦ V 9 4 2
♣ 7 5 3 2



<i>Ouest</i>	<i>Nord</i>	<i>Est</i>	<i>Sud</i>
Passe	Passe	1 SA	Passe
2 ♣	Passe	2 ♠	Passe
3 SA	Fin		

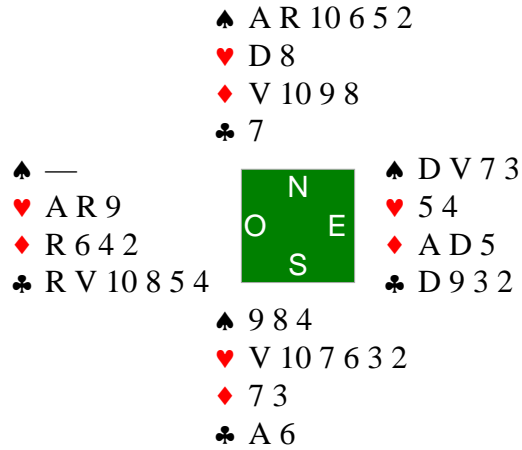
Entame: ♦ 2

Enchères : Une séquence banale, même si Ouest ne fait qu'une proposition à 2 SA après le Stayman, Est a de quoi déclarer la manche.

Jeu de la carte : Le déclarant fait tomber l'As de Cœur et Nord doit s'empresse de rejouer Pique pour réduire le contrat à sa plus simple expression, Est va trembler un peu, mais Valet-10 de Pique assure l'arrêt dans la couleur telles que sont les cartes.

Si Nord rejoue autre chose que Pique, le déclarant fera dix levées.

Donne 5
 Nord Donneur
 N-S Vul



<i>Ouest</i>	<i>Nord</i>	<i>Est</i>	<i>Sud</i>
	2 ♠	Passe	Passe
3 ♣	Passe	3 SA	Fin

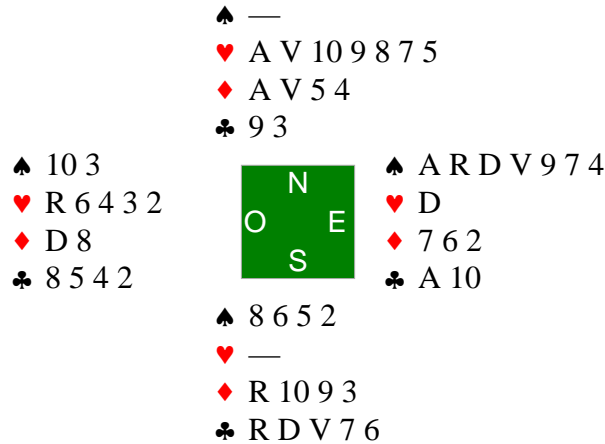
Entame: ♠ 4

Enchères : À l'ouverture, on peut envisager d'ouvrir de 1 ♠, mais en première position, rouge contre vert, l'ouverture de barrage me semble normale. Toujours à cause de la vulnérabilité, Sud ne soutient pas à 3 ♠. En réveil, il semble légitime de nommer les Trèfles ce qui permet d'aboutir au contrat de 3 SA rapidement. Le contrat de 6 ♣ est rigoureusement sur table, félicitations si vous l'avez découvert.

Jeu de la carte : Rien de bien particulier, vous concédez l'As de Trèfle et ne perdez qu'As-Roi de Pique en plus ce qui fait dix levées.

Si le camp Nord-Sud joue à l'atout Pique, il n'a que sept levées à sa disposition, même à 3 ♠ contré, la pénalité dépasse la manche.

Donne 6
 Est Donneur
 E-O Vul



<i>Ouest</i>	<i>Nord</i>	<i>Est</i>	<i>Sud</i>
		2 ♣	Contre
Passe	2 ♥	3 ♠	Passe
Passe	4 ♥	Fin	

Entame: ♠ A

Enchères : L'ouverture de 2 ♣ est de type "Acol", c'est-à-dire qu'elle montre un unicolore septième autonome de huit levées de jeu.

Le Contre est un contre d'entame qui montre des beaux Trèfles.

Nord se doute qu'il va entendre des Piques, quel que soit le niveau auquel il nomme ses Cœurs, il commence donc doucement au palier de 2. Est nomme ses Piques avec un saut pour montrer la couleur septième et Nord dit 4 ♥ contrat qu'il veut jouer. La suite risque de dépendre du tempérament des uns et des autres.

Est a déjà tout dit, il devrait passer, et Ouest qui a une forte opposition à Cœur ne devrait pas penser à défendre vulnérable contre non vulnérable.

Jeu de la carte : À l'atout Pique, le camp Est-Ouest ne devrait faire que huit levées si Sud pense à rejouer atout deux fois quand il est en main de manière à empêcher la coupe du troisième Carreau.

À l'atout Cœur, malgré le partage exotique des Cœurs, la qualité des atouts lui permet de faire jusqu'à onze levées à deux conditions :

- Après avoir vu la Dame de Cœur tomber sur l'As, il faut jouer Trèfle de suite de manière à enlever la reprise de la longue à Pique. Si Est plonge de l'As, tous vos problèmes sont résolus, sinon il faudra en plus :
- Capturer la Dame de Carreau du bon côté, ce qui n'est pas évident du tout !

Donne 7
Sud Donneur
Tous Vul

♠ 9 7 6	♠ A 3 2	♠ D 10
♥ A 5 4 2	♥ D 10 8 6	♥ R V 7 3
♦ R 2	♦ 10 8 6	♦ D 9
♣ D 5 3 2	♣ A 10 9	♣ R 8 7 6 4

♠ R V 8 5 4
♥ 9
♦ A V 7 5 4 3
♣ V

<i>Ouest</i>	<i>Nord</i>	<i>Est</i>	<i>Sud</i>
			1 ♠
Passe	2 ♠	Passe	4 ♠
Fin			

Entame: ♠ 7

Enchères : Sud possède une très belle distribution, il ouvre, mais choisit de donner une préférence à la majeure plutôt qu'à sa couleur sixième au vu de sa faiblesse en points.

Sur le soutien à 2 ♠, il tente la manche au nom de sa très belle distribution, mais même s'il ne fait qu'une proposition en disant 3 ♦, Nord maximum avec ses deux As devrait déclarer la manche.

Jeu de la carte : L'entame Pique vous enlève tout problème à l'atout et comme les Carreaux sont gentiment répartis 2-2, vous ne perdez que deux levées en tout et pour tout. La donne s'est jouée à l'enchère.

Le maniement des Carreaux est intéressant, il vous manque le Roi, la Dame et le 9. Le meilleur jeu consiste à faire l'impasse au 9 s'il n'apparaît pas au premier tour (le 6 ou le 8 laissé courir). Si Ouest prend du 9, on joue l'As ensuite et si Ouest prend d'un honneur, on remonte au mort pour jouer vers le Valet.

Donne 8

Ouest Donneur
Pers. Vul

♠ R 7	♠ V 6 3	♠ A D 9 8 5 4
♥ R 5	♥ V 3	♥ A 9
♦ V 10 8 3	♦ R D 7 5 4	♦ 9
♣ V 10 5 4 3	♣ R 8 6	♣ A D 9 2

♠ 10 2
♥ D 10 8 7 6 4 2
♦ A 6 2
♣ 7



<i>Ouest</i>	<i>Nord</i>	<i>Est</i>	<i>Sud</i>
Passe	Passe	1 ♠	3 ♥
Contre	Passe	4 ♠	Fin

Entame: ♣ 7

Enchères : Les Cœurs ne sont pas très beaux pour le barrage à 3 ♥, mais en face d'un partenaire ayant passé d'entrée, Sud essaye de trouver une défense ou, au moins, de gêner les adversaires.

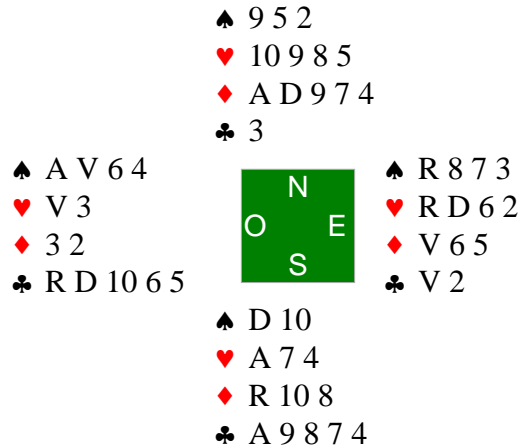
Le Contre est d'appel, il n'y a que 8 H, mais la distribution est bonne, le Roi de Cœur à l'air bien placé et le Passe d'entrée fait que le partenaire ne s'emballera pas.

L'ouvreur à une enchère difficile, d'où l'intérêt des barrages, il se décide à répéter ses Piques plutôt que de nommer ses Trèfles et avec un saut pour ne pas passer à côté de la manche. En l'occurrence, s'il ne dit que 3 ♠, Ouest va passer.

Jeu de la carte : Tout se passe comme dans un rêve, les atouts sont bien répartis et le Roi de Trèfle bien placé ce qui permet de réaliser treize levées.

Même si Nord ne met pas son Roi en troisième, le déclarant enlève les atouts en trois tours, monte au mort au Roi de Cœur pour renouveler l'impasse au Roi de Trèfle, six Piques, cinq Trèfles et deux Cœurs font bien treize levées !

Donne 9
 Nord Donneur
 E-O Vul



<i>Ouest</i>	<i>Nord</i>	<i>Est</i>	<i>Sud</i>
	Passe	Passe	1 ♣
Passe	1 ♦	Contre	1 SA
2 ♠	Fin		

Entame: ♣ 3

Enchères : La réponse de 1 ♦ permet facilement de retrouver son fit à Pique, si Nord répond 1 ♥, le Contre d'Est devient beaucoup moins évident. et il est possible que le camp Nord-Sud arrive à s'adjuger le contrat de 1 SA.

Jeu de la carte : La coupe à Trèfle permet à la défense d'être en mesure de faire les cinq premières levées, un Cœur, deux Carreaux et deux Trèfles. Pour gagner, le déclarant ne doit pas perdre d'atout et la défense peut lui poser un léger souci en jouant une troisième fois Trèfle que Nord coupe du 9, surcoupé par le Roi du mort. Le déclarant doit maintenant faire l'impasse à la Dame de Pique aidé en cela par l'ouverture de Sud, une fois que l'on a vu l'As et la Dame de Carreau en Nord. Sans cela, certains espéreront peut-être la Dame sèche et joueront Pique vers l'As pour une de chute.

Si les Est-Ouest ne se manifestent pas, rien ne peut empêcher Sud de faire sept levées au modeste contrat de 1 SA sous la forme de deux As et cinq levées de Carreau.

Pour se prémunir contre un Valet quatrième à Carreau en Ouest, Nord doit commencer par jouer le 10 de Carreau pour la Dame puis Carreau pour le Roi, si Est défausse, ce sera un jeu d'enfant de jouer le 8 de Carreau vers le 9, à défaut de ce déblocage anticipé, vous seriez bloqué en main si Ouest ne met pas son Valet au troisième tour.

Donne 10

Est Donneur
Tous Vul

♠ A 8 7 6	♠ R V 10 9 5 3 2	♠ D 4
♥ 8 5 4	♥ A 10	♥ V 9 7 6 3 2
♦ R 9	♦ D 4	♦ 8 7 3 2
♣ A R 8 3	♣ D 10	♣ V
	♠ —	
	♥ R D	
	♦ A V 10 6 5	
	♣ 9 7 6 5 4 2	

Ouest	Nord	Est	Sud
		Passe	Passe
1 ♣	1 ♠	Passe	2 ♦
Passe	2 ♠	Fin	

Entame: ♣ V

Enchères : Peut-être que certains se laisseront aller à ouvrir la main de Sud, mais les Trèfles sont vraiment vilains ! Sud nomme ensuite ses Carreaux de manière non forcing, enchère déniait le fit, mais avec sept cartes à Pique, Nord ne peut que répéter sa couleur, il est tout à fait envisageable de faire un saut ! Difficile pour les Est-Ouest de trouver leur fit neuvième à Cœur, mais ceux qui y arriveront se verront récompensés en faisant neuf levées ou en poussant les adversaires au palier de 3.

Jeu de la carte : Sur l'entame du Valet de Trèfle pour le Roi, Nord doit mettre sa Dame de manière à ce qu'Ouest ne puisse pas savoir qui a le 10, bien que ça ne change rien sur cette donne, c'est un bon principe à retenir que de fournir la carte connue par les adversaires en cas de cartes équivalentes.

Rejouer le Roi de Trèfle libérerait le 9 ou que soit le 10, Ouest va sûrement rejouer Cœur.

À ce stade, il existe un moyen de faire neuf levées, le déclarant doit prendre du mort et rejouer Trèfle pour affranchir son 9. Si Ouest met le Roi, il ne peut pas rejouer Carreau efficacement et quand Est reprendra la main à la Dame de Pique, il n'aura plus d'atout pour couper un Trèfle.

Si Ouest met un petit, Est coupe pour rejouer Carreau, mais Nord met l'As, rentre en main à l'As de Cœur pour jouer le Roi de Pique ! Il est récompensé en voyant la Dame, ce qui lui permet de ne perdre qu'une levée d'atout. Bien entendu, on ne peut pas reprocher au déclarant de se rabattre sur l'impasse au Roi de Carreau, une ligne de jeu qui nécessite moins de contraintes que la précédente, uniquement le Roi de Carreau placé, mais qui a l'inconvénient de chuter.

Donne 11
Sud Donneur
Pers. Vul

<p>♠ A 10 3 ♥ R D 7 ♦ 9 7 ♣ V 10 8 7 4</p>	<p>♠ R 6 ♥ 5 ♦ R D 10 5 4 3 ♣ D 9 5 2</p>	<p>♠ D V 8 7 4 2 ♥ A 6 4 2 ♦ A ♣ A R</p>	
	<p>♠ 9 5 ♥ V 10 9 8 3 ♦ V 8 6 2 ♣ 6 3</p>		

<i>Ouest</i>	<i>Nord</i>	<i>Est</i>	<i>Sud</i>
			Passe
Passe	1 ♦	Contre	Passe
3 ♣	Passe	3 ♠	Passe
4 ♠	Fin		

Entame: ♦ 6

Enchères : Une ouverture faible en troisième position, encore une fois, on peut penser à faire un barrage à 3 ♦ avec dix cartes mineures de manière à essayer d'empêcher l'adversaire de trouver ses probables majeures. Avec 18 H et une couleur sixième, Est doit commencer par contrer "toutes distributions" avant de nommer ses Piques. Le saut à 3 ♣ promet cinq cartes et de 8 à 10 H. Sur 4 ♠, Est a tout à fait le droit de reparler et serait bien inspiré de le faire aujourd'hui.

Jeu de la carte : On réalise facilement douze levées. L'impasse au Roi d'atout échoue, mais le partage 2-2 des atouts permet de couper le dernier Cœur sans souci.

Donne 12

Ouest Donneur
N-S Vul

	♠ 5 4 2		
	♥ 10 6 2		
	♦ 8 7 6 4 2		
	♣ A 5		
♠ D V 10 9 8 6		♠ A 7	
♥ 9		♥ R D V	
♦ D 10 5		♦ A R 9 3	
♣ D 10 6		♣ 9 8 3 2	
	♠ R 3		
	♥ A 8 7 5 4 3		
	♦ V		
	♣ R V 7 4		

<i>Ouest</i>	<i>Nord</i>	<i>Est</i>	<i>Sud</i>
2 ♠	Passe	4 ♠	Fin

Entame: ♦ 2

Enchères : Sud a une belle main, mais pas au point de nommer ses Cœurs au palier de 5.

Jeu de la carte : Le déclarant va prendre en main pour jouer la Dame de Pique laissée filer et le ciel va s'abattre sur sa tête ! Sud prend du Roi pour rejouer Trèfle pour l'As de Nord qui rejoue Trèfle pour le Roi, Sud connaît la Dame en Ouest et donc la distribution complète du jeu d'Ouest, six Piques, trois Trèfles et trois Carreaux, Nord ayant entamé du 2 en pair-impair, il n'a donc qu'un Cœur Il tire son As de Cœur et rejoue Trèfle coupé, Nord devrait rejouer Carreau pour une coupe de plus : trois de chute !

Donne 13
 Nord Donneur
 Tous Vul

♠ V 8 7 2	♠ A R D 10 3	♠ 5
♥ V 10 7 6	♥ 5 2	♥ A D 4
♦ R V 6 5	♦ 4 3 2	♦ 9 8
♣ 4	♣ 7 6 3	♣ A R 10 9 8 5 2

♠ 9 6 4
♥ R 9 8 3
♦ A D 10 7
♣ D V

<i>Ouest</i>	<i>Nord</i>	<i>Est</i>	<i>Sud</i>
1 ♥	1 ♠	1 ♣	Passe
Passe	2 ♠	Contre	2 ♣
		3 ♣	Fin

Entame: ♠ 4

Enchères : L'ouvreur préfère le Contre qui indique un soutien de trois cartes à Cœur dans une main agréable plutôt que de répéter ses Trèfles de manière à privilégier la découverte du fit majeur.

Le cue-bid de Sud montre le soutien et un minimum de onze points.

L'ouvreur répète enfin ses Trèfles et cela devient le contrat final, tout le monde ayant déjà décrit son jeu.

Jeu de la carte : Après avoir fait la Dame de Pique, Nord devrait rejouer Cœur pour essayer de prendre une coupe, une défense qui serait efficace si son partenaire détient As-Dame de Cœur ou une reprise à l'atout, l'As ou le Roi, s'il ne possède qu'une levée de Cœur comme c'est le cas ici.

Quoique décide le déclarant, il n'y a pas de singleton Cœur, la Dame et le Valet d'atout tombent complaisamment sous l'As et le Roi et l'As et la Dame de Carreau sont bien placés. Toutes ses bonnes nouvelles permettent au déclarant de faire dix levées.

Donne 14

Est Donneur
Pers. Vul

	♠ A R D 10 6 5 3		
	♥ V 7 2		
	♦ A 4 3		
	♣ —		
♠ V 2		♠ 9 8 4	
♥ 5 4		♥ D 10	
♦ D V 9 5 2		♦ R 10 8	
♣ R 9 8 4		♣ A D 10 7 6	
	♠ 7		
	♥ A R 9 8 6 3		
	♦ 7 6		
	♣ V 5 3 2		

<i>Ouest</i>	<i>Nord</i>	<i>Est</i>	<i>Sud</i>
		Passe	2 ♥
Passe	2 ♠	Passe	3 ♣
Passe	6 ♥	Fin	

Entame: ♦ D

Enchères : Même en face d'un deux faible, il semble légitime de penser au chelem avec la main de Nord. Il commence par nommer ses Piques, l'enchère est forcing et quand Sud nomme les Trèfles, n'étant pas persuadé du caractère forcing de l'enchère de 3 ♥, il déclare brutalement le chelem en espérant trouver des beaux Cœurs ou une entame favorable.

Jeu de la carte : Les atouts sont 2-2 et les Piques 3-2 ce qui vous permet de réaliser le grand chelem sans souffrir, un bel exploit avec seulement 22 points d'honneurs, mais quelles distributions !

Donne 15
Sud Donneur
N-S Vul

♠ A 6 4	♠ D 8 5 3	♠ 7
♥ V 9 7	♥ D 8 3 2	♥ A R 5
♦ A 8 5 2	♦ 10 4 3	♦ R D 9 7 6
♣ D V 3	♣ 8 6	♣ R 9 7 2

♠ R V 10 9 2
♥ 10 6 4
♦ V
♣ A 10 5 4

<i>Ouest</i>	<i>Nord</i>	<i>Est</i>	<i>Sud</i>
1 ♦	Passe	2 ♣	Passe
2 SA	Passe	3 ♦	Passe
3 ♠	Passe	3 SA	Fin

Entame: ♥ 2

Enchères : Une séquence très complexe, l'enchère de 3 ♦ est forcing, on l'utilise avec soit un singleton, soit un espoir de chelem. 3 ♠ indique une force à Pique et un inconvénient à Cœur.

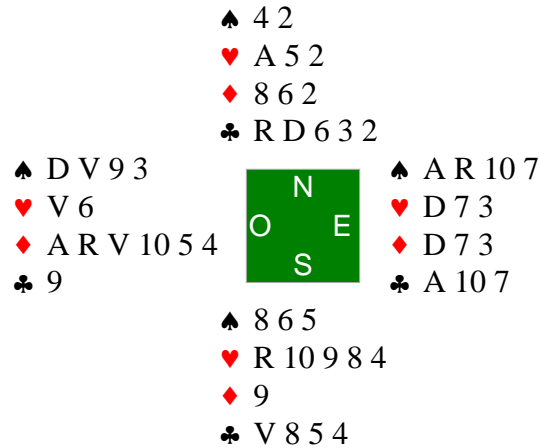
Est, rassuré dit 3 SA et l'ouvreur devrait comprendre que le singleton est à Pique. Il est maintenant légitime de conclure à 5 ♦, un As troisième en face d'un singleton n'ayant jamais fait un arrêt bien solide, mais c'est toujours difficile de dépasser le palier de 3 SA, surtout en tournoi par paires.

Jeu de la carte : Tout va se jouer à l'entame, l'entame Pique fait chuter le contrat, libérant quatre levées de Pique tant que la défense possède l'As de Trèfle, contrairement à l'entame Cœur qui permet même au déclarant de faire onze levées s'il a le courage de mettre un petit sur l'entame.

Avez-vous trouvé l'entame qui tue ?

Donne 16

Ouest Donneur
E-O Vul



<i>Ouest</i>	<i>Nord</i>	<i>Est</i>	<i>Sud</i>
1 ♦	Passe	1 ♠	Passe
2 ♠	Passe	4 ♠	Fin

Entame: ♦ 9

Enchères : Une séquence banale, si le camp Est-Ouest est plus entreprenant, le contrat devrait être le même faute de contrôle Cœur

Jeu de la carte : Sur l'entame du singleton Carreau, un déclarant gourmand peut réaliser treize levées ! Il prend l'entame, As de Trèfle et Trèfle coupé. Atout pour la main d'Est et le dernier Trèfle coupé. Atout pris dans la main du déclarant qui enlève le dernier atout et n'a plus qu'à faire ses Carreaux maîtres. L'entame Cœur réduit, mais semble impossible à trouver avec cette séquence.

Donne 17
 Nord Donneur
 Pers. Vul

♠ A V 9 7	♠ R D 10 6 5	♠ 4 3
♥ A D 8 7 5	♥ 9	♥ R 2
♦ A	♦ R V 9 8 2	♦ D 10 7 3
♣ R V 4	♣ 10 8	♣ D 7 6 5 3
	<div style="display: inline-block; border: 1px solid black; background-color: #008000; color: white; padding: 5px; text-align: center; margin: 5px;"> N O E S </div>	
	♠ 8 2	
	♥ V 10 6 4 3	
	♦ 6 5 4	
	♣ A 9 2	

<i>Ouest</i>	<i>Nord</i>	<i>Est</i>	<i>Sud</i>
1 ♥	1 ♠	Contre	Passe
3 SA	Fin		Passe

Entame: ♠ R

Enchères : Nord pourrait faire un bicolore en disant 3 ♣, indiquant en une seule enchère ses Piques et ses Carreaux, mais en face d'un partenaire ayant passé, il préfère ne pas décrire son jeu à la terre entière, d'où sa modeste enchère de 1 ♠.

Le Contre est un Spoutnik et la conclusion à 3 SA s'impose avec 19 H.,
 2 SA montrerait un jeu moins fort, 16-17 H.

Jeu de la carte : La défense doit veiller à ne pas donner la dixième levée.

Le déclarant laisse passer l'entame et Nord ne doit pas en rejouer. L'entame du Roi dans un contrat à Sans-Atout demande au partenaire de débloquent un éventuel honneur ou alors de donner le compte, ici le 8 indique deux cartes et on connaît As-Valet quatrième chez le déclarant. Nord doit donc rejouer une autre couleur... rien de bien passionnant ! Il se trouve que quel que soit le retour, tout revient au même, disons qu'il rejoue Cœur en connaissant cinq cartes chez son associé. Ouest doit prendre de sa main, au risque de ne plus faire les Trèfles du mort. L'As de Trèfle tombe au troisième tour de la couleur. Sud rejoue Pique, il faut mettre l'As sous peine de chuter sur un retour Carreau, remonter au mort grâce au Roi de Cœur, faire les Trèfles et utiliser l'As de Carreau pour faire l'As de Cœur.

Donne 18

Est Donneur
N-S Vul

♠ A 9 ♥ 8 ♦ V 8 5 4 ♣ A R V 4 3 2	♠ 7 6 ♥ 10 9 6 5 3 ♦ A 10 7 ♣ D 9 6	<div style="background-color: #008000; color: white; padding: 5px; margin: 0 auto; width: 40px; height: 40px; display: flex; flex-direction: column; align-items: center; justify-content: center;"> N O E S </div>	♠ R D V 10 8 5 ♥ A D V 4 2 ♦ 2 ♣ 10
	♠ 4 3 2 ♥ R 7 ♦ R D 9 6 3 ♣ 8 7 5		

Ouest	Nord	Est	Sud
		1 ♠	Passe
2 ♣	Passe	3 ♥	Passe
3 SA	Passe	4 ♠	Fin

Entame: ♦ R

Enchères : L'enchère de 3 ♥ montre un beau 5-5, mais sur l'enchère de 3 SA, Est ne doit pas hésiter à déclarer la manche à Pique avec sa couleur autonome.

Jeu de la carte : Après la coupe du deuxième Carreau, tout va se jouer sur le maniement des Cœurs.

Première possibilité, on fait l'impasse au Roi, on tire l'As puis on en coupe un ou deux selon la distribution de la couleur, à peu de choses près, on gagne avec le Roi en Nord.

Deuxième possibilité, on fait l'expasse au Roi, As de Cœur, Cœur coupé et si le Roi n'apparaît pas, on présente la Dame que l'on laisse passer si Sud ne met pas le Roi, on gagne avec le Roi au plus second en Nord et avec le Roi en Sud, par contre il faut trouver les atouts 3-2 si le Roi est troisième ou quatrième et on chute avec le Roi cinquième.

La meilleure ligne de jeu est donc... celle qui chute telles que sont les cartes !

Après la coupe du second Carreau, montez au mort au Roi de Trèfle et jouez Cœur vers le Valet. L'impasse échoue, il faut encore couper un Cœur et défausser le dernier sur l'As de Trèfle si la défense rejoue correctement atout.

Donne 19
Sud Donneur
E-O Vul

♠ A 4	♠ V 5 3 2	♠ D 9 7									
♥ A 10 5 4	♥ 6	♥ D 9 8 2									
♦ D 10 9 8 4	♦ A V 6 2	♦ 7 3									
♣ 10 5	♣ A R V 6	♣ D 8 4 2									
<table style="border: 2px solid green; width: 60px; height: 60px; margin: auto; text-align: center; border-collapse: collapse;"> <tr><td></td><td>N</td><td></td></tr> <tr><td>O</td><td></td><td>E</td></tr> <tr><td></td><td>S</td><td></td></tr> </table>				N		O		E		S	
	N										
O		E									
	S										
	♠ R 10 8 6										
	♥ R V 7 3										
	♦ R 5										
	♣ 9 7 3										

<i>Ouest</i>	<i>Nord</i>	<i>Est</i>	<i>Sud</i>
Passe	1 ♦	Passe	Passe
Passe	1 ♠	Passe	1 ♥
Passe	4 ♠	Fin	3 ♠

Entame: ♣ 4

Enchères : Le soutien à 3 ♠ est une proposition de manche qui promet 11-12 points de soutien.

Jeu de la carte : C'est une séquence dans laquelle l'entame atout est fortement recommandée, mais il est bien difficile d'entamer sous la Dame troisième, Est se rabat sur l'entame dans la couleur verte, ce qui tombe extrêmement mal pour son camp.

Une ligne de jeu raisonnable après avoir fait le Valet de Trèfle consiste à jouer Cœur en espérant passer la bonne, sur cette donne, c'est le Valet, mais à la table, c'est 50-50.

Ouest prend de l'As et rejoue Trèfle.

Valet de Pique, de manière à conserver le plus de grosses cartes possibles en cas de mauvais partages, la Dame le Roi et l'As d'Ouest qui rejoue atout... vous êtes à la tête de dix levées en coupant un Cœur, cherchons la onzième.

Vous avez plusieurs possibilités :

- Faire l'impasse à la Dame de Carreau, ça marche.

- Coupez un deuxième Cœur en remontant au mort au Roi de Carreau puis en coupant un Trèfle pour enlever le dernier atout, ça marche aussi !

Donne 20

Ouest Donneur
Tous Vul

	♠ A 9 7 3 2	
	♥ V 8 6	
	♦ 8 5	
	♣ A R 5	
♠ D 10 5		♠ R 6 4
♥ R 10 4		♥ 7 2
♦ R 9 7		♦ A D V 4 3
♣ V 9 7 3		♣ 10 6 2
	♠ V 8	
	♥ A D 9 5 3	
	♦ 10 6 2	
	♣ D 8 4	

<i>Ouest</i>	<i>Nord</i>	<i>Est</i>	<i>Sud</i>
Passe	1 ♠	Passe	1 SA
Fin			

Entame: ♣ 3

Enchères : Est-il vraiment nécessaire de vous rappeler qu'il faut au moins 11 HL pour dire 2 ♥ ?

Jeu de la carte : Prenez l'entame au mort pour présenter le Valet de Cœur, le meilleur maniement de la couleur consistant à tenter la double impasse au Roi puis au 10.

Le Valet est pris par le Roi, si Ouest laisse passer, rejouez le 8 pour un petit. À ce stade des opérations, Ouest ne doit pas se tromper dans son retour, Carreau limite le déclarant à sept levées, tout autre retour permet au déclarant d'en faire huit.

On connaît chez le déclarant As et Dame de Cœur ce qui ne lui laisse pas la place pour l'As et la Dame de Carreau, rejouez un petit Carreau sereinement. Est met le Valet pour maintenir les communications ouvertes avec son partenaire si celui-ci est doubleton Carreau et rejoue un petit dans la couleur quand il fait la levée.

1 SA égal.

Donne 21

Nord Donneur
N-S Vul

	♠ D 4		
	♥ V 10 5 4 3 2		
	♦ 8 7		
	♣ R 6 3		
♠ 7 6		♠ A R 9 5	
♥ R D		♥ A 9 8 7	
♦ R 10 9 2		♦ A 6 4	
♣ A D 8 5 4		♣ V 2	
	♠ V 10 8 3 2		
	♥ 6		
	♦ D V 5 3		
	♣ 10 9 7		

<i>Ouest</i>	<i>Nord</i>	<i>Est</i>	<i>Sud</i>
	Passe	1 SA	Passe
3 SA	Fin		

Entame: ♠ V

Enchères : La main d'Ouest n'est pas facile à traiter dans le SEF, soit on déclare 3 SA, soit on fait un Texas Trèfle que l'on fait suivre par un quantitatif ce que la main ne mérite pas vraiment avec Roi-Dame secs à Cœur.

Jeu de la carte : Prenez l'entame, montez au mort à Cœur pour jouer un petit Trèfle vers le Valet, ce manieement vous permet de faire quatre levées dans la couleur quand les Trèfles sont 3-3 (comme tout le monde) et quand le Roi est second derrière l'As. Si vous faites le Valet, rejouez l'As et un petit.

Nord prend et rejoue Pique, prenez, remontez au mort à Cœur et défilez vos Trèfles en défaussant un Carreau et un Pique sur les deux premiers.

Sur le dernier Trèfle, Nord doit conserver ses deux Cœurs, il ne lui reste donc au plus que deux Carreaux.

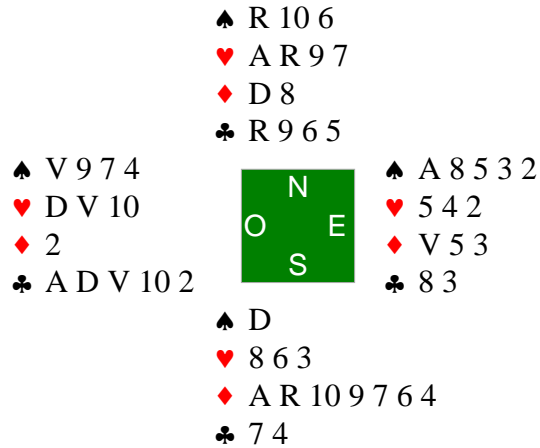
Défaussez votre petit Cœur, rentrez en main à l'As de Carreau pour jouer l'As de Cœur.

On est à trois cartes de la fin, Sud doit conserver son 10 de Pique sous peine de vous affranchir votre 9, il doit donc défausser un Carreau qui sont donc devenus 1-1 ! Jouez le Roi de Carreau, le 10 est maître !

Bravo, vous êtes un expert en squeeze.

Donne 22

Est Donneur
E-O Vul



<i>Ouest</i>	<i>Nord</i>	<i>Est</i>	<i>Sud</i>
Passe	3 SA	Passe	3 ♦
Passe		Fin	

Entame: ♠ 3

Enchères : Avec sa Dame de Carreau seconde et ses arrêts dans toutes les couleurs, Nord tente la manche à Sans-Atout.

Jeu de la carte : Vous faites la Dame à l'entame, on peut penser à jouer Trèfle vers le Roi pour une onzième levée, mais cela semble bien risqué !
Vous jouez vos Carreaux maîtres et, sait-on jamais, peut-être que la défense vous donnera la onzième. Que c'est pénible de défausser six fois !

Donne 23
Sud Donneur
Tous Vul

♠ D 6 5 2	♠ A	♠ 9 8 7 4 3
♥ A V 7 4	♥ R D 8 6 5	♥ 3 2
♦ 9 8 6	♦ —	♦ A R V 4 3
♣ 9 5	♣ D V 8 6 4 3 2	♣ 7

♠ R V 10	<table border="1" style="background-color: #008000; color: white; text-align: center; width: 60px; height: 60px; margin: auto;"> <tr><td></td><td>N</td><td></td></tr> <tr><td>O</td><td></td><td>E</td></tr> <tr><td></td><td>S</td><td></td></tr> </table>		N		O		E		S		♠ 9 8 7 4 3
	N										
O		E									
	S										
♥ 10 9		♥ 3 2									
♦ D 10 7 5 2		♦ A R V 4 3									
♣ A R 10		♣ 7									

<i>Ouest</i>	<i>Nord</i>	<i>Est</i>	<i>Sud</i>
			1 ♦
Passe	2 ♣	Passe	2 ♦
Passe	3 ♥	Passe	3 SA
Passe	4 ♠	Passe	4 SA
Passe	5 ♥	Passe	6 ♣
Fin			

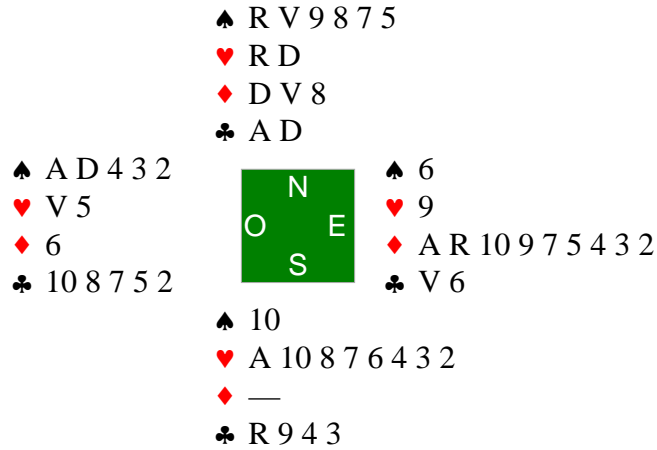
Entame: ♦ A

Enchères : Sud préfère répéter ses Carreaux avec son jeu régulier à cause de ses deux petits Cœurs. L'enchère de 3 ♥ montre un bicolore avec au moins six cartes à Trèfle, cinq à Cœur et une force de manche. Avec un 5-5, on commence par les Cœurs. Avec un 7-5, le contrat de 3 SA n'est pas celui dont on rêve, il répète donc ses Trèfles, Sud qui a caché un gros fit Trèfle nomme son contrôle Pique, Nord prend le risque de poser le Blackwood avec sa chicane en se disant que Sud n'a pas le contrôle Carreau, mais ce n'est pas évident.

Jeu de la carte : Des problèmes de communications vous empêchent de jouer vers vos honneurs Cœur, ce n'est pas grave, des coupes du côté court feront l'affaire. Coupez l'entame, Roi de Cœur, Ouest prend et joue atout. Dame de Cœur et Cœur coupé maître, Pique pour l'As et Cœur coupé maître de nouveau ce qui affranchit le dernier. Rentrez en main en coupant un Pique, enlevez le dernier atout, douze levées !

Donne 24

Ouest Donneur
Pers. Vul



<i>Ouest</i>	<i>Nord</i>	<i>Est</i>	<i>Sud</i>
Passe	1 ♠	5 ♦	5 ♥
Fin			

Entame: ♦ 6

Enchères : Avec des distributions pareilles, qui sait ce qu'il va advenir ?

À mon avis, le problème est pour Nord, il a beaucoup de jeu, Roi, Dame d'atout en face d'un partenaire qui les déclare seul au palier de 5. À côté, pas d'As, Dame et Valet de Carreau qui font de la figuration, bref... bravo à ceux qui auront eu le courage de déclarer le chelem.

Jeu de la carte : Pour faire douze levées, la ligne de jeu la plus simple consiste à enlever les atouts en terminant en main pour jouer Pique... ici, Ouest met son As sous peine de ne plus le faire et tous vos problèmes sont résolus.

La défense à 7 ♦ contrés ne coûte "que" 800.



4^E FESTIVAL DES SIMULTANÉS

JOUEZ DES SIMULTANÉS DANS VOTRE CLUB
DU 4 AU 30
SEPTEMBRE 2023

Points d'expert doublés
Donnes commentées