

## La carte à fournir sur l'entame

Pour le partenaire de l'entameur, la signalisation commence dès la première levée, quand il décide de la carte qu'il doit fournir.

Dans certains cas, quand il possède un ou plusieurs honneurs, il n'a pas le choix :  
il doit fournir un honneur pour contribuer à l'affranchissement de la couleur ou pour éviter de la bloquer.

Quand la carte à fournir n'est pas imposée par des raisons techniques, il choisit la carte en utilisant le pair-impair ou l'appel-refus, selon le renseignement le plus utile au partenaire.

# Exercice 1

Quelle carte fournissez-vous en Est sur l'entame de votre partenaire contre un contrat à Sans-Atout ?

Ce que vous voyez	La carte à fournir	La couleur complète
<p>♠ 7 6 5</p> <p>♠ 3    ♣ V 9 2</p> <p>♠</p>	<p>Le Valet</p> <p>La plus forte en troisième</p>	<p>♠ 7 6 5</p> <p>♠ R D 8 3    ♣ V 9 2</p> <p>♠ A 10 4</p>
<p>♠ 9 8 7</p> <p>♠ 4    ♣ R 10 2</p> <p>♠</p>	<p>Le Roi</p> <p>Le plus gros de deux honneurs non équivalents</p>	<p>♠ 9 8 7</p> <p>♠ D 6 5 4 3    ♣ R 10 2</p> <p>♠ A V</p>
<p>♠ 8 7 6</p> <p>♠ 4    ♣ A V 9</p> <p>♠</p>	<p>L'As</p> <p>Le plus gros de deux honneurs non équivalents</p>	<p>♠ 8 7 6</p> <p>♠ R 10 5 4    ♣ A V 9</p> <p>♠ D 3 2</p>

# Exercice 2

Quelle carte fournissez-vous en Est sur l'entame de votre partenaire contre un contrat à Sans-Atout ?

Ce que vous voyez	La carte à fournir	La couleur complète
<p style="text-align: center;">♠ V 7 6</p> <p>♠ 3    <input type="checkbox"/> ♠ D 10 8</p> <p style="text-align: center;">♠</p>	<p>Le 10</p> <p>Le plus petit des deux honneurs équivalents</p>	<p style="text-align: center;">♠ V 7 6</p> <p>♠ R 5 4 3 2    <input type="checkbox"/> ♠ D 10 8</p> <p style="text-align: center;">♠ A 9</p>
<p style="text-align: center;">♠ 8 6 3</p> <p>♠ R    <input type="checkbox"/> ♠ A 5</p> <p style="text-align: center;">♠</p>	<p>L'As pour ne pas bloquer la couleur</p> <p>Ouest promet RDVx(x) ou RD10xx</p>	<p style="text-align: center;">♠ 8 6 3</p> <p>♠ R D 10 7 2    <input type="checkbox"/> ♠ A 5</p> <p style="text-align: center;">♠ V 9 4</p>
<p style="text-align: center;">♠ 8 7</p> <p>♠ 5    <input type="checkbox"/> ♠ D V 4</p> <p style="text-align: center;">♠</p>	<p>Le Valet</p> <p>Le plus petit de deux honneurs équivalents</p>	<p style="text-align: center;">♠ 8 7</p> <p>♠ R 9 6 5 2    <input type="checkbox"/> ♠ D V 4</p> <p style="text-align: center;">♠ A 10 3</p>

# Exercice 3

Quelle carte fournissez-vous en Est sur l'entame de votre partenaire contre un contrat à Sans-Atout ?

Ce que vous voyez

♠ 7 4 2  
 ♠ D            ♠ A R 8  
 ♠

♠ A 7  
 ♠ V            ♠ R D 6  
 ♠

La carte à fournir

Le Roi, puis l'As et le 8  
 Ouest possède DV10x(x) ou DV9x(x)

La Dame puis le Roi pour ne pas bloquer la couleur  
 Ouest possède V109x(x) ou V108x(x)

La couleur complète

♠ 7 4 2  
 ♠ D V 10 5 3    ♠ A R 8  
 ♠ 9 6

♠ A 7  
 ♠ V 10 8 4 2    ♠ R D 6  
 ♠ 9 5 3

# Suite du cours sur les entames

Dans les deux séances précédentes, nous avons étudié de nouvelles règles d'entame :

- L'entame du Roi ou de l'As à Sans-Atout
- L'entame d'un honneur à l'atout

Programme de la séance : **l'attitude du partenaire**

## Déblocage et signalisation dans un contrat à Sans-Atout

### a) Le partenaire entame d'un Roi

Que promet le joueur qui entame d'un Roi dans un contrat à Sans-Atout ?

L'une des trois combinaisons suivantes :

R D V x (x)

R D 10 x (x)

A R V x (x)

Cette entame promet **toujours trois honneurs** dont l'un est équivalent au Roi.

Si l'entameur possède RDVx(x), il n'a aucun problème pour continuer la couleur si le Roi reste maître.

Par contre, avec les deux autres combinaisons, il a un problème :

	♠ 8 6 4	
♠ A R V 7 5		♠ 2
♠	3	

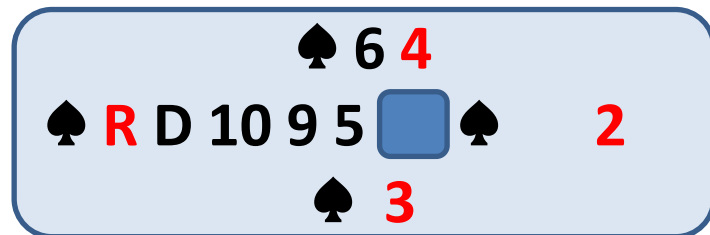
Où est la Dame ? Si elle est en Sud, est-elle sèche ou seconde ?  
La vue du mort et un peu de réflexion permettront parfois à l'entameur de déduire où se trouve l'honneur manquant.



Le Roi ayant remporté la première levée, Ouest peut-il en déduire dans quelle main se trouve l'As ?  
L'As est dans la main de son partenaire qui ne l'a pas joué pour éviter d'affranchir le Valet du mort.

Avec l'As, le déclarant aurait pris pour s'assurer deux levées dans la couleur.

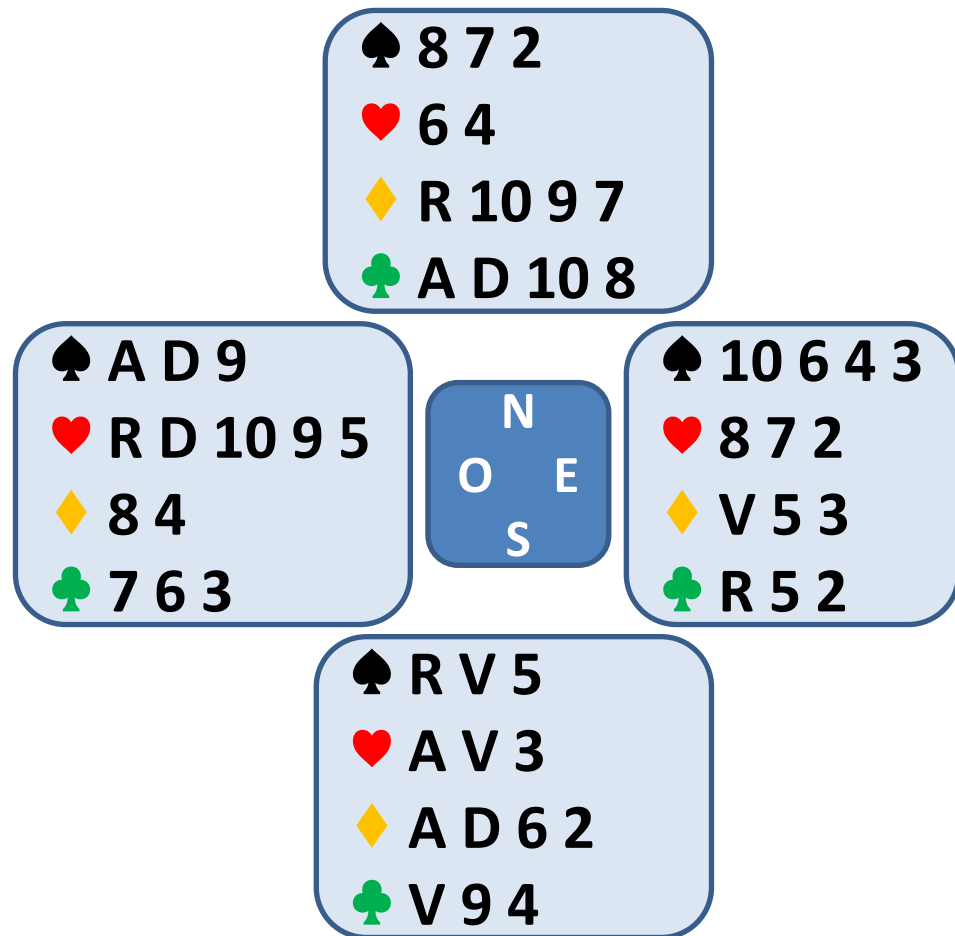
Par contre, dans l'exemple suivant, les cartes du mort n'apprennent rien à l'entameur qui se trouve dans un dilemme :



Faut-il continuer ou arrêter de jouer Pique ? 

Les deux donnes qui suivent nous montrent que l'une ou l'autre des options peut livrer le contrat au déclarant.

## a) Le partenaire entame d'un Roi



Combien le déclarant fait-il de levées si Ouest rejoue Cœur à la deuxième levée ?

Neuf levées : deux à Cœur, quatre à Carreau et trois à Trèfle. 🤔

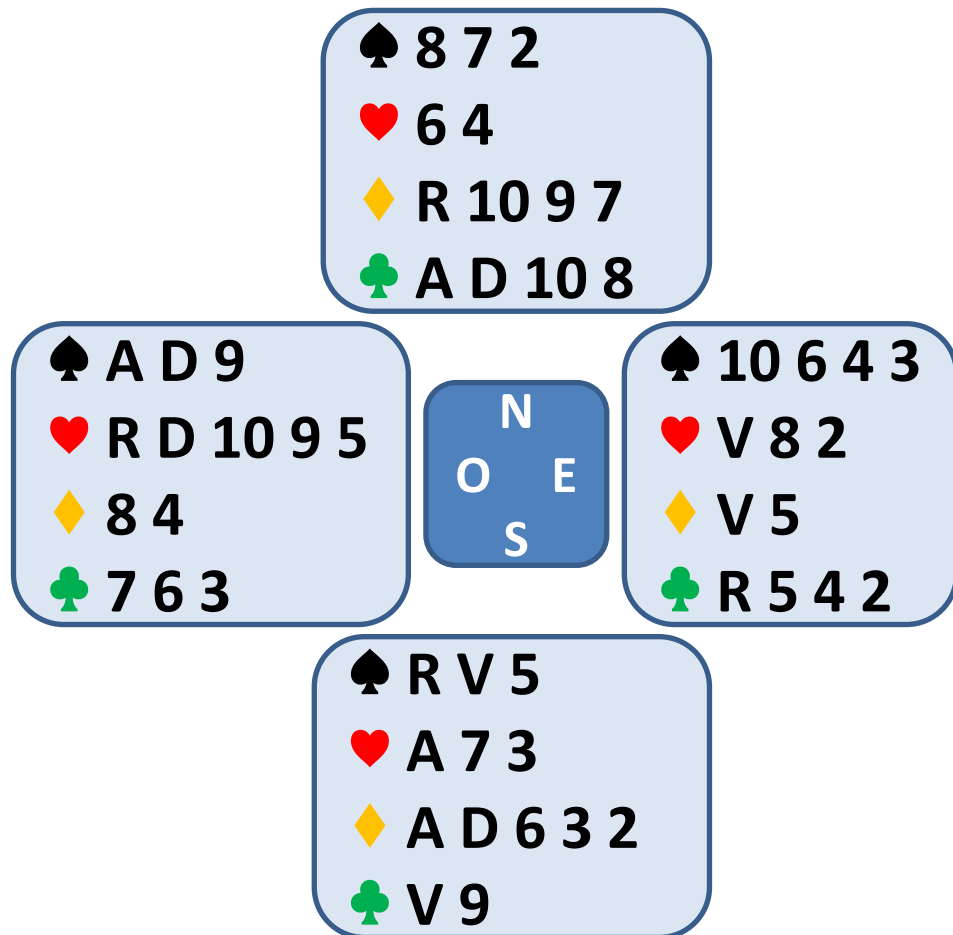
Combien fait-il de levées si Ouest contre-attaque dans une couleur mineure à la deuxième levée ?

Il ne fait que huit levées : en main au Roi de Trèfle, Est rejouera Cœur et le Valet du déclarant sera pris en impasse. 👍

La défense réalisera le Roi de Trèfle, l'As de Pique et trois levées de Cœur.



## a) Le partenaire entame d'un Roi



Combien le déclarant fait-il de levées si Ouest rejoue Cœur à la deuxième levée ?

Il fera au maximum sept levées. 🙌

Sud duquera deux fois, mais même s'il encaisse ses cinq carreaux maîtres, Est, en main au Roi de Trèfle rejouera Pique pour deux Piques en Ouest et les deux Cœurs affranchis.

Combien fait-il de levées si Ouest arrête de jouer Cœur ?

Neuf levées : cinq à Carreau, une à Cœur et trois à Trèfle. 🤔

Faut-il arrêter ? Faut-il continuer ?



### **a) Le partenaire entame d'un Roi**

Seule une manœuvre de déblocage du partenaire permettra à l'entameur de choisir la bonne option.

Sur l'entame d'un Roi, le partenaire qui possède un honneur le fournit  
(sauf si cela offre une levée au déclarant)

Si le partenaire ne possède pas d'honneur à débloquent, quel est le signal utile à transmettre au partenaire ?

L'appel-refus est inutile puisqu'avec un honneur on le fournit.

Sans honneur à débloquent, le partenaire de l'entameur indique sa  
parité

# Exercice 4

Quelle carte fournissez-vous en Est sur l'entame du Roi de Pique contre un contrat à Sans-Atout ?

Ce que vous voyez

♠ 6 4  
♠ R      ♠ 8 7 2  
♠

♠ 6 4  
♠ R      ♠ V 8 2  
♠ A

♠ 10 3 2  
♠ R      ♠ D 7 5  
♠

La carte à fournir

Le 2 en pair-impair

On débloque le Valet  
Ouest possède RD10x(x)

On débloque la Dame  
Ouest possède ARVx(x)

La couleur complète

♠ 6 4  
♠ R D 10 9 5      ♠ 8 7 2  
♠ A V 3

♠ 6 4  
♠ R D 10 9 5      ♠ V 8 2  
♠ A 7 3

♠ 10 3 2  
♠ A R V 8      ♠ D 7 5  
♠ 9 6 4

# Exercice 5

Quelle carte fournissez-vous en Est sur l'entame du Roi de Pique contre un contrat à Sans-Atout ?

Ce que vous voyez	La carte à fournir	La couleur complète
<p>♠ 7 5 2</p> <p>♠ R            <input type="checkbox"/> ♠ A 6 3</p> <p>♠</p>	<p>On débloque l'As</p> <p>Ouest possède RDVX(x) ou RD10x(x)</p>	<p>♠ 7 5 2</p> <p>♠ R D 10 9 4 <input type="checkbox"/> ♠ A 6 3</p> <p>♠ V 8</p>
<p>♠ V 5 2</p> <p>♠ R            <input type="checkbox"/> ♠ A 6 3</p> <p>♠</p>	<p>Le 3 en pair-impair</p> <p>Débloquer l'As affranchirait le Valet du mort</p>	<p>♠ V 5 2</p> <p>♠ R D 10 7 4 <input type="checkbox"/> ♠ A 6 3</p> <p>♠ 9 8</p>

# Déblocage et signalisation dans un contrat à Sans-Atout

## b) Le partenaire entame d'une Dame

Que promet le joueur qui entame d'une Dame dans un contrat à Sans-Atout ?

Il possède

**D V 10 x (x)**

ou

**D V 9 x (x)**

Il peut aussi avoir entamé de la Dame avec une séquence brisée

**A D V x (x)**

Votre partenaire entame d'une Dame. Quelle carte fournissez-vous ?

♠ 8 4 2

♠ D V 9 7 6    ♣    ♠ 10 5 3

Il faut fournir le 10.

Ouest possède DV9x(x) et le déblocage du 10 le rassurera pour continuer la couleur

♠ 7 5 2

♠ D V 10 x    ♣    ♠ A 8

On prend de l'As et on en rejoue

Ouest possède DV10x(x) ou DV9x(x) et on bloquerait la couleur sinon

Si Est n'a pas d'honneur à débloquent, il doit envoyer le signal utile au partenaire.

♠ R 7 5  
 ♠ D V 9 6 3  ♠ 8 4 2  
 ♠ A 10

Ouest sait que le 10 est en Sud puisqu'Est ne l'a pas débloquent. Le signal de parité lui permet de déduire que le 10 est devenu sec et qu'il pourra contre-attaquer du Valet

♠ R 7 5  
 ♠ D V 9 6 3  ♠ 8 4  
 ♠ A 10 2

Cette fois, le signal de parité permet à Ouest de déduire que le 10 est encore second.

Il doit donc attendre que son partenaire prenne la main pour rejouer la couleur et prendre le 10 en impasse

# Déblocage et signalisation dans un contrat à Sans-Atout

## c) Les inférences du déblocage

Si le partenaire ne fournit pas un honneur qu'il aurait pu débloquenter, c'est qu'il ne le possède pas.

♠ 8 6 2		
♠ A R V 7	□	♠ 4
♠ 3		

La Dame est en Sud

♠ 8 5		
♠ R D 10 6	□	♠ 4
♠ 3		

Le Valet est en Sud

♠ 8 3		
♠ D V 9 5 2	□	♠ 4
♠ A		

Le Roi et le 10 sont en Sud

# Déblocage et signalisation dans un contrat à l'atout

Que promet l'entame d'un honneur dans un contrat à l'atout ?

Il ne promet que l'honneur immédiatement inférieur

**R D 8**

**D V 8 5**

**V 10 6**

Les déblocages sont donc **beaucoup moins fréquents** que dans un contrat à Sans-Atout.



# Déblocage et signalisation dans un contrat à l'atout

## a) Exemples sur l'entame d'un Roi

♠ 7 5 4  
 ♠ R D 6 3    ♠ A 8 2  
 ♠ V 10 9

♠ 7 5 4  
 ♠ R D 6 3    ♠ V 8 2  
 ♠ A 10 9

Débloquer l'As dans le premier exemple et le Valet dans le second offre une levée inespérée au déclarant.

Le problème n'est pas le même avec l'As second.

♠ 7 5 4  
 ♠ R D 10 3 2    ♠ A 8  
 ♠ V 9 6

♠ 7 5 4  
 ♠ R D 6 3 2    ♠ A 8  
 ♠ V 10 9

Si l'entame d'un Roi ne promet que deux honneurs, elle n'en dénie pas trois.

Est prend de l'As et rejoue la couleur

Est prend de l'As et rejoue la couleur.

Le camp ne réalisera pas trois levées d'honneur, mais Ouest donne une coupe à son partenaire au troisième tour.

# Déblocage et signalisation dans un contrat à l'atout

## b) Exemples sur l'entame d'une Dame

♠ R 5 2		♠ 10 6 3
♠ D V 7 4	♣	
♠ A 9 8		

Débloquer le 10 permettrait au déclarant de prendre le Valet d'Ouest en impasse.

♠ 7 5 4		♠ R 8 2
♠ D V 6 3	♣	
♠ A 10 9		

Débloquer le Roi offrirait encore une levée au déclarant.

Encore une fois, le problème n'est pas le même avec le Roi second.

♠ 7 5 4		♠ R 2
♠ D V 10 3	♣	
♠ A 9 8 6		

Ne pas débloquent le Roi empêche Ouest de faire deux levées dans la couleur quand il reprend la main

♠ 7 5 4		♠ R 2
♠ D V 6 3	♣	
♠ A 10 9 8		

Débloquer le Roi offre une levée au déclarant, mais il sera possible éventuellement de réaliser une levée de coupe.

La carte à fournir sur l'entame

## L'appel-refus dans les contrats à Sans-Atout

Comme nous l'avons déjà dit, sans carte obligée à fournir, le renseignement le plus utile à donner au partenaire est la parité dans la plupart des cas.

Le signal appel-refus n'est utilisé que dans deux cas bien précis.

### a) Sur l'entame d'un As

Que promet l'entame d'un As dans un contrat à Sans-Atout ?

Elle promet

**ARx**

ou

**ARxx**

ou

**ARDx**

Le signal appel-refus permet d'encourager le partenaire à continuer la couleur, ou de l'en dissuader.

## La carte à fournir sur l'entame

## L'appel-refus dans les contrats à Sans-Atout

## a) Sur l'entame d'un As

♠ 6 5 2  
 ♠ A R 3    ♠ D V 9 8  
 ♠ 10 7 4



appel du

⑨ : partenaire continuez la couleur

♠ 6 5 2  
 ♠ A R 3    ♠ 10 8 4  
 ♠ D V 9 7



refus du

④ : cette couleur ne m'intéresse pas

♠ D V 8 6  
 ♠ A R 3    ♠ 7 5 2  
 ♠ 10 9 4

Les cartes du mort peuvent suffire à rendre inutile le signal d'appel-refus.

En ce cas le renseignement à donner est la parité.

## La carte à fournir sur l'entame

### L'appel-refus dans les contrats à Sans-Atout

#### b) Sur l'entame de la plus grosse de trois petites cartes « Top of nothing »

Le joueur qui entame la plus grosse de trois petites cartes le fait :

- pour éviter de livrer une levée au déclarant dans une autre couleur
- parce qu'il pense que cette entame peut intéresser son partenaire

L'appel permettra de lui indiquer s'il a fait un bon choix et qu'il doit continuer à jouer la couleur quand il reprendra la main

♠ A R 5	
♠ 9 7 6	♠ D V 8 4 2
♠ 10 3	



appel du

⑧ : partenaire continuez la couleur

♠ A R 5	
♠ 9 6 3	♠ 10 7 4
♠ D V 8 2	



refus du

④ : cette couleur ne m'intéresse pas

## La carte à fournir sur l'entame

### L'appel-refus dans les contrats à l'atout

#### b) Sur l'entame d'un As

L'entame d'un As promet le Roi et le partenaire appelle :

- Avec la Dame dans l'espoir de faire les trois premières levées dans la couleur

♠ 8 7 4		
♠ A R 9 2	♣	♠ D 10 3
♠ V 6 5		

	♠ 10 9 4	
♠ A R 7	♣	♠ D 8 3 2
	♠ V 6 5	

♠ 8 7 4		
♠ A R 9 2	♣	♠ V 10 3
♠ D 6 5		

Sur le refus du 3, Ouest arrête de jouer la couleur.  
 Quand Est prendra la main, il contre-attaquera du Valet pour prendre la Dame du déclarant en impasse.

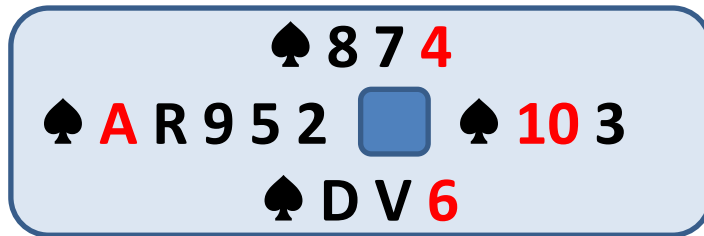
## La carte à fournir sur l'entame

### L'appel-refus dans les contrats à l'atout

#### b) Sur l'entame d'un As

L'entame d'un As promet le Roi et le partenaire appelle :

- Avec un doubleton, Est doit également appeler pour obtenir une levée de coupe au troisième tour de la couleur.



**Cas particulier** : avec la Dame et le Valet, on fournit la Dame sur l'entame de l'As.

Cela permet à l'entameur de donner la main à son partenaire en jouant une petite carte sous son Roi.

**Inférence** : avec Dx, on doit fournir la petite carte

## La carte à fournir sur l'entame

### L'appel-refus dans les contrats à l'atout

#### b) Sur l'entame d'un As

L'entame d'un As promet le Roi :

- Quand il y a un doubleton ou quatre (cinq) cartes au mort, la **parité** est le signal à donner



**Avec 4 cartes, on fournit toujours la 2<sup>ème</sup> plus forte, honneur ou pas (différent de l'entame) !**  
 (sauf si cela coûte une levée à la défense à la vue du mort =>)

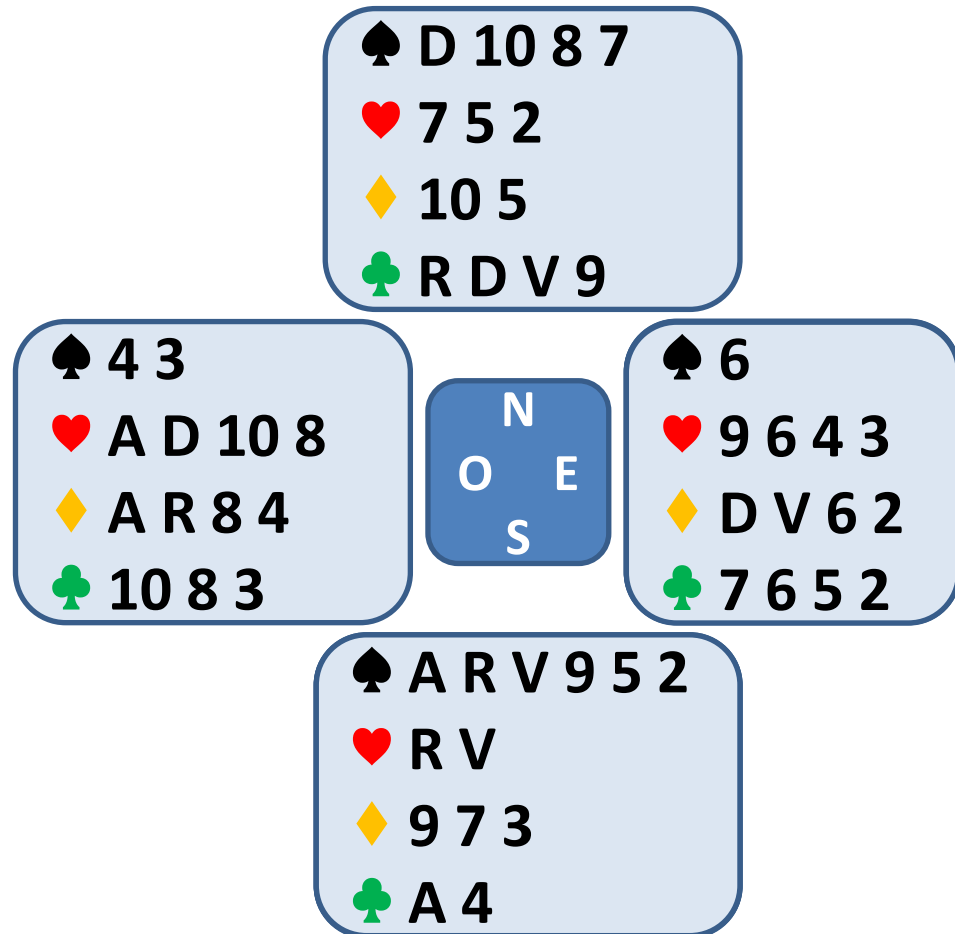




## La carte à fournir sur l'entame

### L'appel-refus dans les contrats à l'atout

#### b) Sur l'entame d'un As



Sud joue 4 ♠

Ouest entame de l'As de Carreau et Est fournit la Dame  
Ouest joue un petit Carreau et Est prend la main au Valet.

Il contre-attaque Cœur pour la chute du contrat.

## La carte à fournir sur l'entame

### L'appel-refus dans les contrats à l'atout

#### b) Sur l'entame d'un Roi

Nous avons vu que l'on ne débloquent pas le Valet ni l'As sauf s'il était second.

Il est important, en faisant un appel, de signaler qu'on possède un honneur complémentaire.

♠ 8 6 5  
 ♠ R D 9 4  ♠ V 7 2  
 ♠ A 10 3

♠ 8 6 5  
 ♠ R D 9 4  ♠ A 7 2  
 ♠ V 10 3

Si le Roi fait la levée, Ouest peut rejouer une petite carte sans angoisse

♠ 8 6 5  
 ♠ R D 9 4  ♠ 10 7 3  
 ♠ A V 2

Le 3 fourni par Est est un refus : il ne possède ni l'As ni le Valet. Ce signal utile évite à Ouest de tomber dans le piège tendu par le déclarant.

## La carte à fournir sur l'entame

## La signalisation intelligente

Toutes les règles que nous venons d'étudier ne sont pas des recettes qui permettent de fournir automatiquement une carte sans avoir besoin de réfléchir.

Elles laissent au contraire une certaine souplesse dans le choix de la carte à jouer. Il faudra parfois mentir pour obtenir le bon retour du partenaire.

**Exemples :** Sud joue 4♥ et Ouest entame de l'As de Pique promettant ainsi le Roi.

## • 1° cas

♠	V 7 5
♥	A D 8 2
♦	A
♣	R D V 10 8

♠	A
---	---

N
O   E
S

♠	10 3
♥	R 7 5
♦	R 7 4 2
♣	7 5 4 3

Ouest appelle du 10 pour obtenir une levée de coupe au troisième tour de la couleur.

Le Roi d'atout consommera la chute.

La carte à fournir sur l'entame

## La signalisation intelligente

Exemples : Sud joue 4♥ et Ouest entame de l'As de Pique promettant ainsi le Roi.

• 2° cas

♠ V 7 5  
♥ R 9 8 2  
♦ A 6  
♣ R D V 10

♠ A

N  
O E  
S

♠ 10 3  
♥ D V 10  
♦ R 7 5 4 2  
♣ 7 5 4

Ouest n'a aucun intérêt à couper « avec son argent ».

Il compte battre le contrat avec une levée d'atout, une levée à Carreau et les deux levées à Pique de son partenaire.

**Il doit refuser** du 3 pour inciter son partenaire à rejouer Carreau.

Pourquoi Carreau, alors qu'il y a l'As au mort ?  
Car si l'on possède l'As de Trèfle, cette levée ne « disparaît » pas

## Donne d'application 1

sud	nord
1SA	2SA
3SA	

♠ D 8	♠ R V 10 7 4
♥ 9 6	♥ D 8 4 2
♦ D 10 9 8 2	♦ 5 3
♣ R V 9 4	♣ 6 2

♠ 6 5 3	♠ A 9 2
♥ A R 3	♥ V 10 7 5
♦ R 7 4	♦ A V 6
♣ 10 8 7 3	♣ A D 5

N	E
O	S

Ouest entame de l'As de Cœur promettant ARx ou ARxx.

- Si Est appelle du 8, combien le déclarant fait-il de levées ?

Neuf levées : le Valet de Cœur affranchi, l'As de Pique, quatre levées à Trèfle et trois à Carreau après avoir concédé le Roi à la défense.

- Si Est refuse du 2, combien le déclarant fait-il de levées sur la contre-attaque à Pique ?

Le déclarant fait cinq levées : la seule chance de gagner son contrat est de trouver le Roi de Carreau en Est.

Il monte au mort à Trèfle et présente le 10 de Carreau.

La défense est en mesure de réaliser huit levées : quatre à Pique, trois à Cœur et le Roi de Carreau

## Donne d'application 2

sud	nord	
1SA	2♣	♠ A 8 7 6 ♥ 10 7 ♦ A 6 ♣ D V 8 6 4
2♠	4♠	

♠ 5 4 ♥ A R 6 5 4 3 ♦ 10 5 4 ♣ 7 5	<table border="1"> <tr> <td>N</td> <td>E</td> </tr> <tr> <td>O</td> <td>S</td> </tr> </table>	N	E	O	S	♠ R 3 2 ♥ 9 2 ♦ R 8 7 3 2 ♣ 10 9 2
N	E					
O	S					

♠ D V 10 9 ♥ D V 8 ♦ D V 9 ♣ A R 3
---

Ouest entame de l'As de Cœur.

- Combien le déclarant fait-il de levées si Est appelle du 9 ?

Dix levées : il coupe le troisième Cœur du 6 et Est ne peut surcouper que du Roi.

Le déclarant pourra défausser ses Carreaux sur les Trèfles du mort après avoir capturé les atouts de ses adversaires.

Il ne concédera que deux levées de Cœur et le Roi d'atout.

- Si Est refuse du 2 de Cœur, combien le déclarant fait-il de levées ?

Ouest contre-attaque à Carreau et le déclarant devra concéder quatre levées.

## A retenir

- Il y a les grandes principes
- ... qui n'empêchent pas de réfléchir !
- Ne pas confondre :
  - Entame du partenaire d'une petite carte
  - Entame du partenaire d'un honneur